

ВИПРОМІНЮВАННЯ ЗВУКУ ПРУЖНИМ КРУГОВИМ ЦИЛІНДРОМ, ЩО ОБЕРТАЄТЬСЯ НАВКОЛО СВОЄЇ ОСІ ЗІ ЗМІННОЮ КУТОВОЮ ШВИДКІСТЮ

Наведено результати розв'язування і дослідження задачі про нерівномірне обертання довгого пружного кругового циліндра – перетворювача енергії збурення обертального руху в звукову – у стисливій нев'язкій рідині (газі). Дослідження спектральних амплітуд характеристик напружено-деформованого стану циліндра та акустичного тиску виявило їхній резонансний характер. Проаналізовано інтенсивність випромінювання і тиск у звуковій хвилі для випадку синусоїдної зміни за часом кутової швидкості відносно її сталого значення при резонансному і нерезонансному (фоновому) збудженні циліндра.

У природі та техніці чимало предметів або їхніх частин обертаються зі змінною кутовою швидкістю. Прикладом таких тіл є ротори електродвигунів і гідрогенераторів, кутова швидкість обертання яких у певних режимах експлуатації є змінною за часом (різноманітні аспекти відповідних проблем давно вже привертала увагу багатьох авторів, див., наприклад, роботи [4, 5, 10, 13, 16]). Дослідники в основному вивчали електромагнітні, теплові, механічні та інші характеристики таких об'єктів, значно менше приділяючи уваги тій обставині, що ці тіла часто перебувають в акустичному середовищі. А між тим механічні об'єкти при своєму обертанні випромінюють різні звуки (згадаймо принагідно відоме явище «співання» гребного гвинта [20]). Спектр випромінювання звуку може бути найрізноманітнішим. З одного боку, це дозволяє дізнатись про внутрішній стан обертального об'єкта. З другого боку, генеровані таким чином звуки є іноді досить шкідливими для здоров'я людини, особливо, якщо їхня інтенсивність перевищує встановлені норми [14]. Крім того, несталість кутової швидкості може призводити до суттєвої зміни напружено-деформованого стану тіл [12, 21] і навіть до руйнування на резонансних частотах. Відповідна інформація про це міститься в акустичному полі.

Таким чином, проблема випромінювання звуку обертальними об'єктами є актуальною. Тому необхідно докладно вивчити структуру хвильових полів як у самому випромінювачі, так і поза ним. Для цього корисними виявляються модельні дослідження. Їх необхідно розпочати з найпростішого випадку. У пропонованій статті модельним об'єктом вважається безмежно довгий круговий циліндр, що нерівномірно обертається навколо своєї осі в акустичному середовищі.

1. Спектральні характеристики. Розглянемо пружний круговий циліндр безмежної довжини, розміщений в ідеальній стисливій нев'язкій рідині (газі), який обертається зі змінною кутовою швидкістю навколо своєї осі симетрії. Внаслідок того, що при нерівномірному обертанні тіла виникають змінні в часі відцентрові сили, в пружному матеріалі утворюються осесиметричні збіжні та розбіжні циліндричні хвилі розтягу-стиску і кручення. При цьому в оточуюче середовище випромінюються звукові хвилі, збуджені радіальними коливаннями циліндра, інтенсивність яких залежить від частоти та амплітуди «коливань» кутової швидкості відносно її усталеного значення.

Рівняння руху в пружному циліндрі в переміщеннях при його обертанні зі змінною кутовою швидкістю $\Omega(t)$ навколо осі має вигляд [7, 19]

$$(\lambda + 2\mu) \left(\frac{\partial^2 u}{\partial r^2} + \frac{1}{r} \frac{\partial u}{\partial r} - \frac{u}{r^2} \right) + \Omega^2(t) \rho_s r = \rho_s \frac{\partial^2 u}{\partial t^2}, \quad 0 \leq r \leq a, \quad (1)$$

де $u \equiv u(r, t)$ – радіальне переміщення; λ, μ – параметри Ляме пружного матеріалу; ρ_s – його густина; r – радіальна координата; t – час; a – радіус циліндра.

Компоненти тензора напружень у циліндрі визначаються за формулами [7]

$$\sigma_r = \lambda e + 2\mu e_r, \quad \sigma_\theta = \lambda e + 2\mu e_\theta, \quad \sigma_z = \lambda e, \quad (2)$$

де e_r, e_θ – пружні деформації:

$$e_r = \frac{\partial u}{\partial r}, \quad e_\theta = \frac{u}{r}, \quad e = e_r + e_\theta. \quad (3)$$

Тиск в акустичній рідині $p \equiv p(r, t)$ задовольняє хвильове рівняння [17]

$$\frac{\partial^2 p}{\partial r^2} + \frac{1}{r} \frac{\partial p}{\partial r} = \frac{1}{c^2} \frac{\partial^2 p}{\partial t^2}, \quad a \leq r < \infty, \quad (4)$$

причому зв'язок між цим тиском і радіальним переміщенням w в рідині здійснюється за формулою

$$\frac{\partial^2 w}{\partial t^2} + \frac{1}{\rho} \frac{\partial p}{\partial r} = 0, \quad a \leq r < \infty, \quad (5)$$

де c – швидкість звуку, ρ – густина акустичного середовища.

На межі розділу пружного та акустичного середовищ виконуються умови

$$\sigma_r + p_r = 0, \quad r = a, \quad (6)$$

$$\frac{\partial^2 u}{\partial t^2} + \frac{1}{\rho} \frac{\partial p}{\partial r} = 0, \quad r = a, \quad (7)$$

у яких враховано умову неперервності на границі середовищ

$$\frac{\partial u}{\partial t} = \frac{\partial w}{\partial t}, \quad r = a. \quad (8)$$

Для дослідження спектральних характеристик хвильових полів у пружному циліндрі та випромінених акустичних хвиль у зовнішньому середовищі застосуємо до вихідних співвідношень (1)–(8) інтегральне перетворення Фур'є за часом, маючи на увазі, що всі задані та шукані функції задовольняють принцип причинності [17].

Тоді в гармонічному режимі (просторі Фур'є-перетворень) розв'язок рівняння (1) отримуємо у вигляді [6]

$$u(r, \omega) = A J_1(k_L r) - \frac{K_L^2}{k_L^2} r, \quad 0 \leq r \leq a. \quad (9)$$

(для спрощення запису не вводимо спеціальних позначень для Фур'є-трансформант, а лише вказуємо на це заміною t на ω). Відповідно для напружень на основі формул (2) і (3) одержимо

$$\sigma_{r,\theta}(r, \omega) = (\lambda + 2\mu) \left\{ A k_L \left[(1 - \alpha) J_0(k_L r) \mp \alpha J_2(k_L r) \right] - 2(1 - \alpha) \frac{K_L^2}{k_L^2} r \right\},$$

$$\sigma_z(r, \omega) = \frac{1 - 2\alpha}{2(1 - \alpha)} \left[\sigma_r(r, \omega) + \sigma_\theta(r, \omega) \right], \quad 0 \leq r \leq a. \quad (10)$$

Аналогічно розв'язок рівняння (4) подамо виразом

$$p(r, \omega) = B H_0^{(1)}(kr), \quad a \leq r < \infty. \quad (11)$$

Тоді для переміщень в акустичному середовищі матимемо

$$\omega(r, \omega) = -\frac{B}{\alpha\omega} H_1^{(1)}(kr), \quad a \leq r < \infty. \quad (12)$$

У формулах (9)–(12) позначено: A, B – сталі інтегрування; $J_n(z)$ – функції Бесселя, $n = 0, 1, 2$; $H_n^{(1)}(z)$ – функції Ганкеля першого роду, $n = 0, 1$; ω – колова частота; $k = \omega / c$ і $\alpha = \rho c$ – відповідно хвильове число і хвильовий опір в акустичному середовищі; $\alpha = c_T^2 / c_L^2$; $c_L^2 = (\lambda + 2\mu) / \rho_s$; $c_T^2 = \mu / \rho_s$; c_L і c_T – швидкості поширення поздовжніх і поперечних хвиль у пружному матеріалі відповідно; $k_L = \omega / c_L$ – поздовжнє хвильове число в пружному циліндрі; K_L – додаткове «поздовжнє хвильове число», зумовлене змінною кутовою швидкістю обертання циліндра, $K_L = \Omega(\omega) / c_L$, причому

$$\Omega^2(\omega) = \int_{-\infty}^{\infty} \Omega^2(t) e^{i\omega t} dt. \quad (13)$$

Розв'язок (9) одержано з урахуванням відсутності радіальних переміщень на осі симетрії циліндра, а розв'язок (11) – при виконанні умов випромінювання на безмежності ($r \rightarrow \infty$).

Задовольняючи граничні умови (6), (7), для сталих інтегрування одержимо такі вирази:

$$A = \frac{K_L^2 a}{k_L^2} \frac{\Delta_A}{\Delta}, \quad B = (\lambda + 2\mu) \frac{K_L^2}{k_L^2} \frac{\Delta_B}{\Delta}, \quad (14)$$

де

$$\begin{aligned} \Delta &= \frac{\alpha_s}{\alpha} [(1 - \alpha)J_0(x_L) - \alpha J_2(x_L)] H_1^{(1)}(x) - J_1(x_L) H_0^{(1)}(x), \\ \Delta_A &= 2 \frac{\alpha_s}{\alpha x_L} (1 - \alpha) H_1^{(1)}(x) - H_0^{(1)}(x), \quad \Delta_B = -x_L J_2(x_L), \end{aligned} \quad (15)$$

$$x = ka, \quad x_L = k_L a, \quad \alpha_s = c \rho_s,$$

α_s – хвильовий опір у пружному матеріалі.

Тоді на основі формул (11), (14) і (15) для акустичного тиску в рідині отримаємо

$$p(r, \omega) = (\lambda + 2\mu)(K_L a)^2 P(r, \omega), \quad a \leq r < \infty, \quad (16)$$

де використано позначення

$$P(r, \omega) = -\frac{J_2(x_L)}{x_L \Delta} H_0^{(1)}(kr). \quad (17)$$

Зокрема, для дальнього поля $kr \gg 1$, користуючись асимптотичним виразом [18]

$$H_0^{(1)}(kr) \approx \sqrt{\frac{2}{\pi i k r}} e^{i k r},$$

одержуємо

$$p(r, \omega) = f(k) \frac{e^{i k r}}{\sqrt{r}}.$$

де $f(k)$ – амплітуда випромінювання

$$f(k) = -\sqrt{\frac{2}{\pi i k}} (\lambda + 2\mu)(K_L a)^2 \frac{J_2(x_L)}{x_L \Delta}.$$

Аналогічно для переміщень і напружень у циліндрі матимемо наступні співвідношення:

$$u(r, \omega) = a(K_L a)^2 U(r, \omega), \quad 0 \leq r \leq a, \quad (18)$$

$$\sigma_j(r, \omega) = (\lambda + 2\mu)(K_L a)^2 \Sigma_j(r, \omega), \quad j = r, \theta, z, \quad 0 \leq r \leq a, \quad (19)$$

де

$$\begin{aligned} U(r, \omega) &= \frac{1}{x_L^2 \Delta} \left\langle \frac{x_s}{x} H_1^{(1)}(x) \{ (2/x_L)(1-\alpha)J_1(k_L r) - \right. \\ &\quad \left. - (r/a)[(1-\alpha)J_0(x_L) - \alpha J_1(x_L)] \} - H_0^{(1)}(x) [J_1(k_L r) - (r/a)J_1(x_L)] \right\rangle, \\ \Sigma_{r,\theta}(r, \omega) &= \frac{1}{x_L^2 \Delta} \left\langle 2(1-\alpha) \frac{x_s}{x} H_1^{(1)}(x) \{ (1-\alpha)[J_0(k_L r) - J_0(x_L)] + \right. \\ &\quad \left. + \alpha [J_2(x_L) \mp J_2(k_L r)] \} - x_L H_0^{(1)}(x) \{ (1-\alpha)[J_0(k_L r) - J_0(x_L)] - \right. \\ &\quad \left. - [(1-\alpha)J_2(x_L) \pm \alpha J_2(k_L r)] \} \right\rangle, \\ \Sigma_z(r, \omega) &= \frac{1-2\alpha}{2(1-\alpha)} [\Sigma_r(r, \omega) + \Sigma_\theta(r, \omega)]. \end{aligned} \quad (20)$$

Зокрема, маємо

при $r = a$:

$$\Sigma_r(a, \omega) = -P(a, \omega) = \frac{J_2(x_L)}{x_L \Delta} H_0^{(1)}(x),$$

$$\Sigma_\theta(a, \omega) = \frac{1}{x_L^2 \Delta} \left[(1-\alpha) \alpha \frac{x_s}{x} H_1^{(1)}(x) + x_L (1-2\alpha) H_0^{(1)}(x) J_2(x_L) \right];$$

при $r = 0$:

$$\begin{aligned} \Sigma_r(0, \omega) = \Sigma_\theta(0, \omega) &= \frac{(1-\alpha)}{x_L^2 \Delta} \left\langle 2 \frac{x_s}{x} H_1^{(1)}(x) \{ (1-\alpha)[1 - J_0(x_L)] + \right. \\ &\quad \left. + \alpha J_2(x_L) \} - H_0^{(1)}(x) [x_L - 2J_1(x_L)] \right\rangle. \end{aligned}$$

2. Змінні в часі характеристики. Нехай «коливання» кутової швидкості $\Omega(t)$ має вигляд

$$\Omega(t) = \Omega_0 (1 + \varepsilon \sin \omega_0 t), \quad -\infty < t < \infty. \quad (21)$$

де Ω_0 – стала кутова швидкість обертання циліндра; ε – малий безрозмірний параметр, що характеризує амплітуду збурення кутової швидкості; ω_0 – кругова частота. Тоді трансформанту Фур'є для $\Omega^2(t)$ запишемо як [1]

$$\begin{aligned} (K_L a)^2 &= 2\pi X_{L0}^2 \left\{ \left(1 + \frac{1}{2} \varepsilon^2 \right) \delta(\omega) - i\varepsilon [\delta(\omega + \omega_0) - \delta(\omega - \omega_0)] - \right. \\ &\quad \left. - \frac{1}{4} \varepsilon^2 [\delta(\omega + 2\omega_0) + \delta(\omega - 2\omega_0)] \right\}, \end{aligned} \quad (22)$$

де $\delta(z)$ – дельта-функція Дірака, $X_{L0} = \Omega_0 a / c_L$.

Застосувавши до (16), (17) обернене перетворення Фур'є, одержимо

$$\begin{aligned} \frac{1}{(\lambda + 2\mu)X_{L0}^2} p(r, t) = & \left(1 + \frac{1}{2}\varepsilon^2\right) \lim_{\omega \rightarrow 0} P(r, \omega) - \\ & - i\varepsilon [P(r, -\omega_0) \exp(i\omega_0 t) - P(r, \omega_0) \exp(-i\omega_0 t)] - \\ & - \frac{1}{4}\varepsilon^2 [P(r, -2\omega_0) \exp(2i\omega_0 t) - P(r, 2\omega_0) \exp(-2i\omega_0 t)] \Big\}. \end{aligned}$$

На підставі асимптотичних формул [3,18]

$$\begin{aligned} J_n(z) & \approx \frac{1}{n!} \left(\frac{z}{2}\right)^n, & n = 0, 1, 2, \\ H_0^{(1)}(z) & \approx -\frac{2i}{\pi} \ln \frac{2}{\gamma z}, & H_1^{(1)}(z) \approx -\frac{2i}{\pi z}, & z \rightarrow 0, \end{aligned}$$

(тут γ – стала Ейлера) і з використанням властивостей циліндричних функцій [11]

$$\begin{aligned} J_n(-z) & = (-1)^n J_n(z), & n = 0, 1, 2, \\ H_0^{(1)}(-z) & = -H_0^{(1)*}(z), & H_1^{(1)}(-z) = H_1^{(1)*}(z) \end{aligned}$$

(зірочкою позначено комплексно-спряжені функції) запишемо

$$\lim_{\omega \rightarrow 0} P(r, \omega) = 0, \quad P(r, -\omega) \exp(i\omega t) = [P(r, \omega) \exp(-i\omega t)]^*.$$

Таким чином, формулу для акустичного тиску, генерованого обертальним рухом циліндра з пульсуючою кутковою швидкістю, можна подати у вигляді

$$\begin{aligned} \frac{1}{(\lambda + 2\mu)X_{L0}^2} p(r, t) = & -2\varepsilon \operatorname{Im} [P(r, \omega_0) \exp(-i\omega_0 t)] - \\ & - \frac{1}{2}\varepsilon^2 \operatorname{Re} [P(r, 2\omega_0) \exp(-2i\omega_0 t)], & r \geq a. \end{aligned} \quad (23)$$

Аналогічно, виконуючи Фур'є-обернення для переміщень і напружень у циліндрі, на основі співвідношень (18), (19) і (22) одержимо

$$\begin{aligned} \frac{1}{aX_{L0}^2} u(r, t) = & \left(1 + \frac{1}{2}\varepsilon^2\right) U(r, 0) - 2\varepsilon \operatorname{Im} [U(r, \omega_0) \exp(-i\omega_0 t)] - \\ & - \frac{1}{2}\varepsilon^2 \operatorname{Re} [U(r, 2\omega_0) \exp(-2i\omega_0 t)], & 0 \leq r \leq a, \\ \frac{1}{(\lambda + 2\mu)X_{L0}^2} \sigma_j(r, \omega) = & \left(1 + \frac{1}{2}\varepsilon^2\right) \Sigma_j(r, 0) - 2\varepsilon \operatorname{Im} [\Sigma_j(r, \omega_0) \exp(-i\omega_0 t)] - \\ & - \frac{1}{2}\varepsilon^2 \operatorname{Re} [\Sigma_j(r, 2\omega_0) \exp(-2i\omega_0 t)], & j = r, \theta, z, \quad 0 \leq r \leq a, \end{aligned}$$

причому граничним переходом при $\omega \rightarrow 0$ одержуємо відповідні вирази для статичних розв'язків [8]:

$$\begin{aligned} U(r, 0) & = \frac{2 - \alpha}{8(1 - \alpha)} \frac{r}{a} - \frac{1}{8} \left(\frac{r}{a}\right)^3, \\ \Sigma_r(r, 0) & = \frac{1}{4} (2 - \alpha) \left[1 - \left(\frac{r}{a}\right)^2\right], \\ \Sigma_\theta(r, 0) & = \frac{1}{8} \left[(2 - \alpha) - (2 - 3\alpha) \left(\frac{r}{a}\right)^2\right]. \end{aligned}$$

3. Числовий аналіз. Для проведення числових розрахунків доцільно ввести функції

$$A = \frac{J_1(x_L)}{J_2(x_L)}, \quad B = \frac{J_1(x)}{N_1(x)}, \quad D = \frac{N_0(x)}{N_1(x)}, \quad E = \frac{J_0(x)}{N_0(x)},$$

$$F = \frac{J_0(k_L r) - J_0(x_L)}{J_2(x_L)}, \quad G = \frac{J_2(k_L r)}{J_2(x_L)}, \quad H = \frac{J_1(k_L r) - (r/a)J_1(x_L)}{J_2(x_L)},$$

де $N_n(x)$, $n = 0, 1$, – функції Неймана. Тоді формулу (17) для акустичного тиску можна подати у вигляді

$$P(r, \omega) = - \frac{H_0^{(1)}(kr)}{x_L N_1(x) \tilde{\Delta}},$$

де

$$\tilde{\Delta} = \frac{x_s}{x} \left[\frac{2}{x_L} (1 - \alpha) A - 1 \right] (D + i) - AD(E + i).$$

Аналогічно спектральний розподіл швидкостей в акустичному середовищі $v(r, \omega) = -i(\omega\rho)^{-1}(\partial p / \partial r)$ можна описати виразом

$$v(r, \omega) = c_L (K_L a)^2 V(r, \omega), \quad r \geq a,$$

де

$$V(r, \omega) = -i \frac{x_s}{x} \frac{H_1^{(1)}(kr)}{x_L N_1(x) \tilde{\Delta}}, \quad \lim_{\omega \rightarrow 0} V(r, \omega) = 0.$$

При цьому в імпульсній ситуації маємо

$$\frac{1}{c_L X_{L0}^2} v(r, t) = -2\varepsilon \operatorname{Im} [V(r, \omega_0) \exp(-i\omega_0 t)] -$$

$$- \frac{1}{2} \varepsilon^2 \operatorname{Re} [V(r, 2\omega_0) \exp(-2i\omega_0 t)], \quad r \geq a. \quad (24)$$

Розрахункові формули для спектральних функцій, що описують переміщення і напруження у циліндрі, будуть такими:

$$U(r, \omega) = \frac{\Delta_u}{x_L^2 \tilde{\Delta}}, \quad \Sigma_{r,\theta}(r, \omega) = \frac{\Delta_{r,\theta}}{x_L^2 \tilde{\Delta}}, \quad r \geq a, \quad (25)$$

де

$$\Delta_u = \frac{x_s}{x} (B + i) \left[\frac{2}{x_L} (1 - \alpha) H + \frac{r}{a} \right] - D(E + i) H,$$

$$\Delta_{r,\theta} = 2(1 - \alpha) \frac{x_s}{x} (B + i) [(1 - \alpha) F + \alpha(1 \mp G)] -$$

$$- x_L D(E + i) [(1 - \alpha)(F - 1) \mp \alpha G].$$

Розрахунки виконано для випадку пружного циліндра, виготовленого з армко-заліза ($\rho_s = 7700 \text{ кг/м}^3$, $c_L = 5960 \text{ м/с}$, $c_T = 3240 \text{ м/с}$), який обертається у воді ($\rho = 1000 \text{ кг/м}^3$, $c = 1493 \text{ м/с}$) або в повітрі ($\rho = 1.293 \text{ кг/м}^3$, $c = 331 \text{ м/с}$ [2, 9]).

На рис. 1 наведено графік модуля функції $P(r, \omega)$, що характеризує залежність амплітуди акустичного тиску у воді від безрозмірної частоти $x = ka$ (хвильового радіусу циліндра) при $r/a = 10$. Внаслідок перевідбиття хвиль деформації на поверхні циліндра звук, генерований в оточуюче

середовище, має яскраво виявлений резонансний характер. Середній же, фоновий, рівень у вибраному частотному діапазоні практично є незмінним. Подібне явище спостерігається і у випадку випромінювання звуку в повітрі (рис. 2).

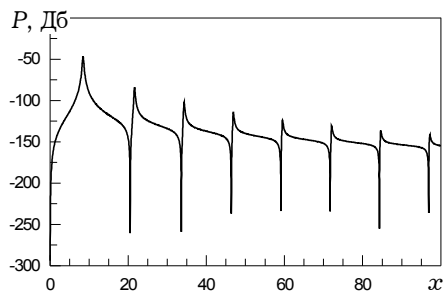


Рис. 1

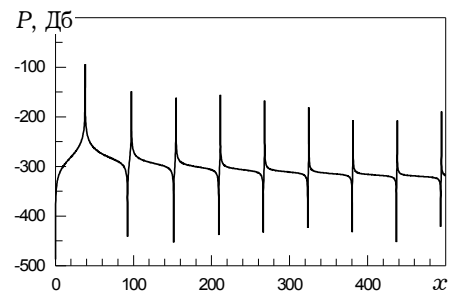


Рис. 2

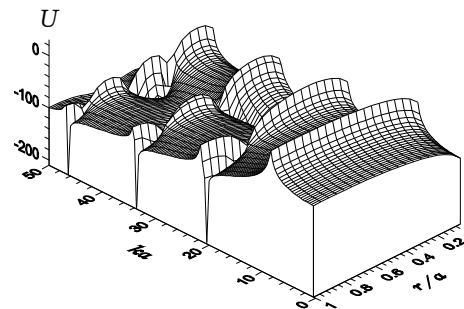
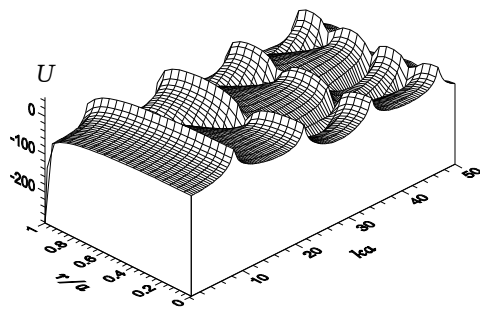


Рис. 3

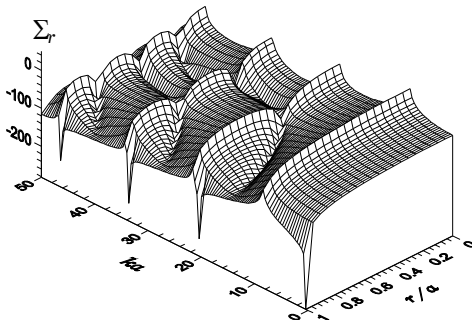
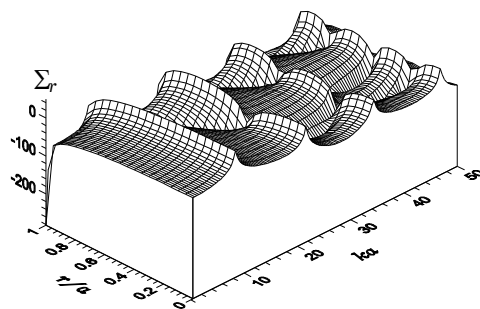


Рис. 4

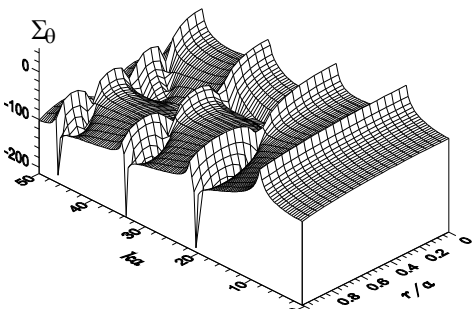
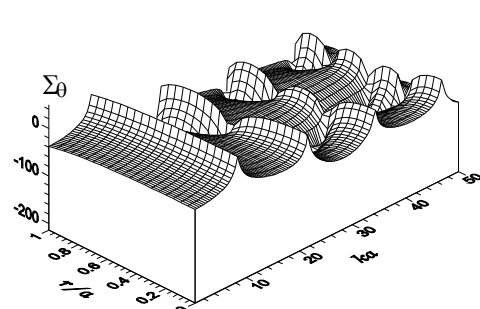


Рис. 5

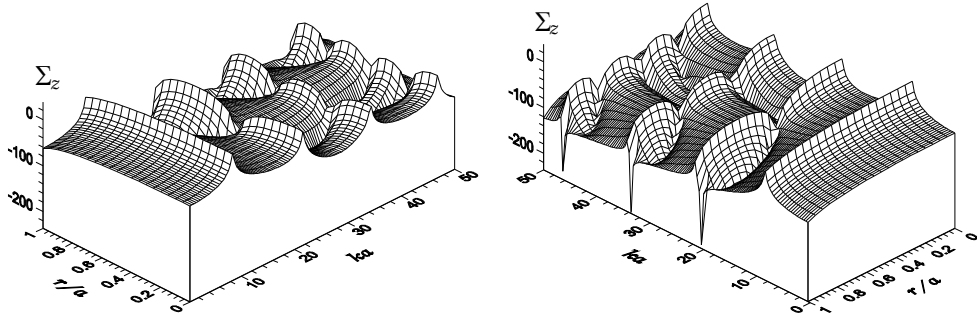


Рис. 6

На рис. 3-6 зображено аналогічні спектральні амплітуди для функцій $U(r, \omega)$, $\Sigma_r(r, \omega)$, $\Sigma_\theta(r, \omega)$ і $\Sigma_z(r, \omega)$, що характеризують відповідно радіальні переміщення, радіальні, кільцеві та осьові напруження в обертальному циліндрі, зануреному в воду (підрахунки виконано в децибелах при $0 \leq r/a = 1$). Видно, що ці величини також мають резонансний характер. Проте тут фоновий рівень зі збільшенням частоти коливань монотонно спадає. Загальна спектральна картина вирізняється значною нерегулярністю, що є наслідком суперпозиції збіжних і розбіжних хвиль деформації.

Для оцінки енергії випромінювання звуку в оточуюче середовище обчислимо середній за період $T_0 = 2\pi/\omega_0$ потік потужності акустичного поля

$$I = \frac{1}{T_0} \int_0^{T_0} p(r, t)v(r, t)dt, \quad r \geq a.$$

Урахувавши формули (23), (24), звідси отримуємо

$$I = 2\varepsilon^2 x_s c_L^2 X_{L0}^4 \operatorname{Re} \left[P(r, \omega_0)V^*(r, \omega_0) + \left(\frac{\varepsilon}{4}\right)^2 P(r, 2\omega_0)V^*(r, 2\omega_0) \right], \quad r \geq a. \quad (26)$$

За розрахункову характеристику виберемо рівень інтенсивності (гучність) звуку за шкалою децибел [15]

$$N = 10 \lg(I/I_0),$$

де $I_0 = 10^{-12}$ Вт/м². На рис. 7 подана залежність гучності звуку N від безрозмірної частоти $x_0 = k_0 a$ ($k_0 = \omega_0 / c$) на поверхні циліндра, виготовленого із армо-заліза ($r = a$), при обертанні в повітрі з відносною кутовою швидкістю $X_{L0} = 0.001$ (наприклад, циліндр, радіус якого $a = 0.25$ м, обертається з кутовою швидкістю $\Omega_0 = 200$ об/с) і відносною амплітудою коливань кутової швидкості $\varepsilon = 0.1$. Видно, що гучність звуку, як і спектральна амплітуда акустичного тиску, мають резонансний характер. Проте тут, крім основної серії резонансів, що відповідають першому доданку у формулі (26), міститься ще одна серія менш інтенсивних резонансів з частотами збудження, вдвічі меншими від частот основних резонансів (вони відповідають другому доданку у згаданій формулі). З аналізу графіка також випливає, що на резонансах основних тонів гучність звуку може досягати понад 200 фонів (для порівняння зауважимо, що гучність шуму літака складає 110 фон, ракети – 120, блискавки – 130 [9]).

Рис. 8 ілюструє спад гучності звуку N , випромінюваного на резонансній частоті $x_0 = 38.072$ (перший резонанс основного тону) у повітря пружним циліндром, з віддаллю r/a (всі інші параметри ті самі, що й для рис. 7). Як бачимо, в межах десяти радіусів циліндра гучність звуку залишається досить високою.

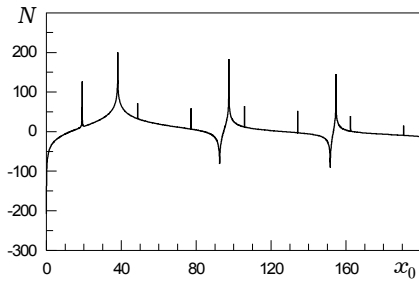


Рис. 7

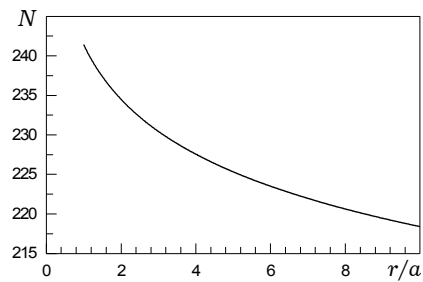


Рис. 8

На рис. 9 і 10 зображено підрахований за формулою (23) просторовий розподіл (залежно від r/a) акустичного тиску $p(r,t)$, випромінюваного відповідно на резонансній $x_0 = 19.036$ (перший резонанс на рис. 7) і нерезонансній (фоновій) $x_0 = 19.000$ частотах в повітрі пружним циліндром, що обертається з безрозмірною кутовою швидкістю $X_{L0} = 0.001$ і відносною амплітудою коливань швидкості $\varepsilon = 0.3$ у фіксований момент часу $t = 0$. Як бачимо, амплітудний рівень тиску при переході вздовж радіальної координати часто змінює знак, що зумовлено високочастотною зміною фази акустичної хвилі. Максимальні відхилення цього надлишкового тиску від нульового рівня досить незначні: на резонансі вони досягають 3000 Па, поза резонансом – майже на три порядки є нижчими. З віддаленням від випромінювача внаслідок геометричної розбіжності амплітуда коливань монотонно спадає: досить швидко в межах чотирьох радіусів циліндра і менш помітно на більших віддалях.

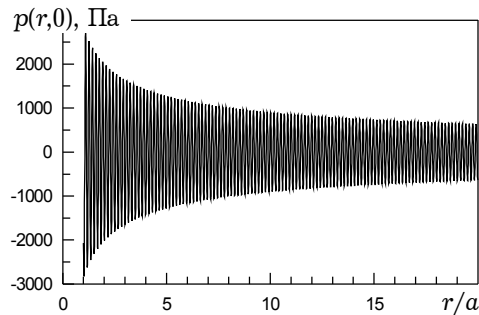


Рис. 9

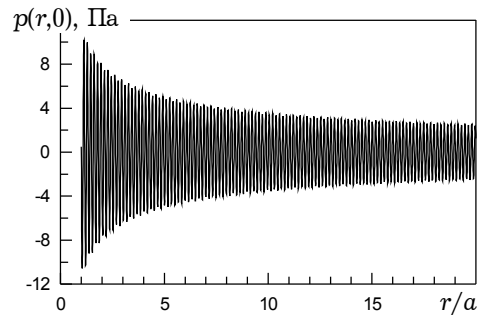


Рис. 10

Таким чином, знаючи частотні, часові та просторові хвильові характеристики розглядуваного об'єкта, можна вирішити два важливих завдання. Перше з них – механічного характеру – полягає в оцінці напружено-деформованого стану циліндра з урахуванням впливу оточуючого акустичного середовища. Цей вплив, насамперед, виявляється у зміщенні власних частот і зміні резонансних амплітуд циліндра порівняно з випадком його обертання у пустоті. Друге завдання – пов'язане з акустикою – отриманими даними можна скористатись для прослуховування роботи ротора електродвигуна (генератора) або для зменшення рівня його шуму. В останньому випадку обертальний об'єкт можна оточити циліндричною оболонкою, акустичні параметри якої відповідають умовам непропускання резонансного звуку в зовнішнє середовище.

1. Брычков Ю. А., Прудников А. П. Интегральные преобразования обобщенных функций. – М.: Наука, 1977. – 287 с.
2. Векслер Н. Д. Информационные задачи гидроупругости. – Таллинн: Валгус, 1988. – 246 с.
3. Двайт Г. Б. Таблицы интегралов и другие математические формулы. – М.: Наука, 1973. – 228 с.

4. Дробязко С. Ф. Поддержание скорости вращения двигателя системы генератор-двигатель при перерывах в подводе энергии к генераторному агрегату // Изв. Киев. политехн. ин-та. – 1957. – 22. – С. 446–452.
5. Иванов А. А. Работа асинхронного генератора с конденсаторным возбуждением при переменной скорости вращения ротора // Тр. Одес. технолог. ин-та. – 1957. – 8. – С. 97–104.
6. Камке Э. Справочник по обыкновенным дифференциальным уравнениям. – М.: Наука, 1976. – 576 с.
7. Колтунов М. А., Васильев Ю. Н., Черных В. А. Упругость и прочность цилиндрических тел. – М.: Высш. шк., 1975. – 526 с.
8. Ляв А. Математическая теория упругости. – М.-Л.: ОНТИ, 1935. – 674 с.
9. Политехнический словарь / Под ред. И. И. Артоболевского. – М.: Сов. энциклопедия, 1976. – 608 с.
10. Рахита В. С. Динамическое торможение асинхронных двигателей // Вестн. электропром-сти. – 1940. – № 10. – С. 22–26.
11. Справочник по специальным функциям с формулами, графиками и математическими таблицами / Под ред. М. Абрамовица, И. Стиган. – М.: Наука, 1979. – 830 с.
12. Стотак М. В. Нерівномірність обертання Землі, як планетарно-геологічний та геотектонічний фактори // Геол. журн. – 1957. – 17, № 3. – С. 58–69.
13. Сыромятников И. А. Влияние изменений частоты и напряжения на работу асинхронных двигателей // Электр. станции. – 1950. – № 3. – С. 23–28.
14. Тимофеев Н. В., Покрывалова К. П. О порогах болевого ощущения в свободном звуковом поле // Проблемы физиолог. акустики. – 1950. – 2. – С. 14–18.
15. Ультразвук: Маленькая энциклопедия / Под ред. И. П. Голямина. – М.: Сов. энциклопедия, 1976. – 400 с.
16. Утямышев Р. И. Техника измерения скоростей вращения. – М.-Л.: Госэнергоиздат, 1961. – 104 с.
17. Фелсен Л., Маркувиц Н. Излучение и рассеяние волн: В 2 т. – М.: Мир, 1978. – Т. 1. – 548 с.
18. Янке Е., Эмде Ф., Лёш Ф. Специальные функции: Формулы, графики, таблицы. – М.: Наука, 1968. – 344 с.
19. Singh A., Puri P. Naprężenia w rurze cylindrycznej obracającej się ze zmienną prędkością kątową // Rozprawy inż. – 1963. – 11, No. 3. – P. 449–463.
20. Tyll J. Śpiewanie śruby okrętowej // Techn. i gospod. morska. – 1953. – 3, No. 7. – S. 254–255.
21. Woolard E. W. Historical note on the deflecting influence of the rotation of the earth // J. Franklin Inst. – 1942. – 233, No. 5. – P. 465–470.

ИЗЛУЧЕНИЕ ЗВУКА УПРУГИМ КРУГОВЫМ ЦИЛИНДРОМ, ВРАЩАЮЩИМСЯ ВОКРУГ СВОЕЙ ОСИ С ПЕРЕМЕННОЙ УГЛОВОЙ СКОРОСТЬЮ

Приведены результаты решения и исследования задачи о неравномерном вращении длинного упругого кругового цилиндра – преобразователя энергии возмущения вращательного движения в звуковую – в сжимаемой невязкой жидкости (газе). Исследование спектральных амплитуд характеристик напряженно-деформированного состояния цилиндра и акустического давления обнаружило их резонансный характер. Проанализирована интенсивность излучения и давление в звуковой волне для случая синусоидального изменения во времени угловой скорости относительно ее постоянного значения при резонансном и нерезонансном (фоновом) возбуждении колебаний цилиндра.

SOUND RADIATION BY ELASTIC CIRCULAR CYLINDER ROTATING AROUND ITS AXIS WITH VARIABLE ANGULAR VELOCITY

The results of solution and investigation of the problem on non-uniform rotation of a long elastic circular cylinder – the transducer of rotary motion energy into sound – in a compressible inviscous fluid (gas) are presented. Investigation of spectral amplitudes of the cylinder stressed-strained state and acoustic pressure revealed its resonance character. The radiation intensity and acoustic pressure are analyzed for the case of angular velocity with sine-variation in time relative to its constant value at resonance and non-resonance (phone) excitations of the cylinder vibrations.

Нац. ун-т «Львів. політехніка», Львів,
Техн. ун-т, Лодзь, Польща

Одержано
09.07.02