

(с точностью до малых величин порядка ε^4) такую формулу:

$$\begin{aligned}
 T = \frac{2}{\pi} T_0 \sum_{k=1}^2 \left[\arcsin \frac{a}{r_k} \left(1 - \frac{\varepsilon}{\pi} - \frac{x_k \varepsilon}{2\pi h} + \frac{r_k^2 \varepsilon}{8\pi h^2} - \frac{3\varepsilon x_k^2}{8\pi h^2} + \right. \right. \\
 \left. \left. + \frac{5\varepsilon^3 x_k}{16\pi h} - \frac{9r_k^2 x_k \varepsilon}{16\pi h^3} + \frac{11x_k r_k^2}{16\pi h^3} - \right. \right. \\
 \left. \left. - \frac{3\varepsilon^3 x_k}{8\pi h} + \frac{\varepsilon x_k y_k^2}{16\pi h^3} + \frac{\varepsilon^2}{\pi^2} + \frac{\varepsilon^2 x_k}{2\pi^2 h} - \frac{\varepsilon^2 r_k^2}{8\pi^2 h^2} + \frac{3x_k^2}{8\pi^2 h^2} + \frac{\varepsilon^3}{48\pi} - \frac{\varepsilon^3}{26\pi} - \frac{\varepsilon^3}{\pi^3} + \right. \\
 \left. + \frac{11x_k \varepsilon^3}{96\pi^2 h} - \frac{\varepsilon^2 x_k}{2\pi^3 h} - \frac{\varepsilon^4}{48\pi^3} + \frac{\varepsilon^4}{\pi^4} \right) - \frac{\sqrt{r_k^2 - a^2}}{\pi} \varepsilon \left(\frac{x_k^2}{2hr_k^2} - \frac{\varepsilon}{8h^2} + \frac{3\varepsilon x_k^2}{8hr_k^2} - \right. \\
 \left. - \frac{\varepsilon^2 a}{8r_k^2} + \frac{\varepsilon^2 a x_k^2}{4r_k^4} + \frac{9\varepsilon x_k}{16h^2} - \frac{11\varepsilon x_k}{16h^2} - \frac{\varepsilon^3 x_k}{8r_k^2} + \frac{\varepsilon^3 a^2 x_k}{24r_k^4} + \frac{\varepsilon^3 y_k^2 x_k}{24r_k^4} - \frac{\varepsilon^3 a^2 y_k^2 x_k}{6r_k} + \right. \\
 \left. + \frac{x_k \varepsilon^3}{16r_k^2} + \frac{x_k^2 \varepsilon}{2\pi h r_k^2} - \frac{\varepsilon^2}{8\pi h} + \frac{3\varepsilon^2 x_k^2}{8\pi h r_k^2} - \frac{\varepsilon^3 a}{8\pi r_k^2} + \frac{\varepsilon^3 a x_k^2}{4\pi r_k^2} + \frac{11\varepsilon^2 a x_k}{96\pi r_k^2} - \right. \\
 \left. - \frac{\varepsilon^2 x_k^2}{2\pi^2 h r_k^2} \right) \Big] + o(\varepsilon^5). \quad (20)
 \end{aligned}$$

При $\varepsilon = 0$, $a \neq 0$ (случай одной круговой области) формула (20) совпадает с ранее известным результатом (см., например, [3]).

ЛИТЕРАТУРА

1. Леонов М. Я.— УМЖ, 1953, 1.
2. Леонов М. Я.— Научные записки ИМА АН УССР, 1. Изд-во АН УССР, К., 1953.
3. Новацкий В. И. Вопросы термоупругости. Изд-во АН СССР, М., 1962.

Физико-механический
институт АН УССР

Поступила в редколлегию
в ноябре 1973 г.

О ПРИМЕНИМОСТИ МЕТОДА ЗЕРКАЛЬНЫХ ИЗОБРАЖЕНИЙ ПРИ РАСЧЕТЕ ЭЛЕКТРОСТАЦИОНАРНЫХ ПОЛЕЙ В БИСЕКТОРАЛЬНЫХ СРЕДАХ КОНЕЧНОЙ ПРОВОДИМОСТИ

С. И. Восанчук

Сущность метода зеркальных изображений заключается в том, что граничные условия удовлетворяются при помощи фиктивных источников равной или уменьшенной эмиссии, расположенных в случае плоских параллельных границ раздела сред различной электропроводности в зеркально изображенных точках. В соответствии с оптической аналогией падающий на поверхность раздела «электрический» луч отражается под тем же углом падения, а интенсивность его уменьшается в k_{12} раз. Коэффициент k_{12} получил название коэффициента отражения [6, 14]. Для контактирующих по плоской границе сред с удельными сопротивлениями ρ_1 и ρ_2 величина его определяется отношением

$$k_{12} = \frac{\rho_2 - \rho_1}{\rho_2 + \rho_1}. \quad (1)$$

При наличии параллельных границ раздела получаются многократные отражения. Их потенциал подсчитывается с помощью степенных рядов. Простота метода зеркальных изображений позволила в доступной форме излагать теорию метода сопротивлений в учебниках [7, 8, 10].

Для частного случая двух сред, одна из которых является проводником, а вторая—диэлектриком, метод зеркальных изображений применен к двум

плоским пересекающимся под определенным углом границ раздела [2, 4, 14, 13]. Здесь упрощаются граничные условия: нормальная составляющая плотности тока равна нулю. Условность метода зеркальных отражений выявляется при $k_{12} = -1$, когда происходит удвоенное «отрицательное» отражение. Кажущаяся простота метода иногда приводит к парадоксальным выводам. Так, в работах [12, 14] метод по аналогии с плоскопараллельными границами применен к несогласно залегающей слоистой структуре и получено отнюдь не приближенное решение задачи. По этому поводу имеется справедливое предостережение Л. М. Альпина [2].

Угловой коэффициент сопряжения двух сред. Если две среды контактируют по плоским границам раздела, образующим граничные углы, то их сопряжение в электрическом поле, подчиняясь общим законам непрерывности потенциала и нормальной составляющей плотности тока, характеризуется некоторым коэффициентом, который мы называем угловым. Вычисление его не составляет трудностей. Для этого поместим сферический эквипотенциальный электрод радиуса r_0 так, чтобы центр его совпал с вершиной угла или, если это двугранный угол, лежал на ребре (рис. 1). Ток I с такого электрода стекает в обе стороны с интенсивностями I_1 и I_2 , обратно пропорциональными сопротивлениям заземлений R_1 и R_2 кривых поверхностей электрода:

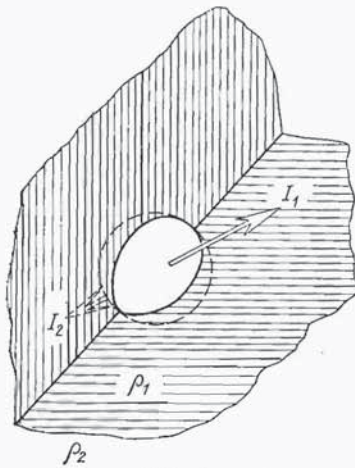


Рис. 1.

$$\frac{I_1}{I_2} = \frac{R_2}{R_1}.$$

Сопротивление заземления $R = \frac{\rho}{4\pi r_0}$ сферического электрода радиуса r_0 в какой-либо среде с удельным сопротивлением ρ представим как $R = \frac{r_0 \rho}{4\pi r_0^2}$, где знаменатель — выражение полной площади сферы. Если двугранный угол $\frac{\pi}{2}$ вырезает $\frac{1}{4}$ сферы в среде с удельным сопротивлением ρ_1 , то $R_1 = \frac{r_0 \rho_1}{\pi r_0^2}$. Остальная часть сферы в среде с удельным сопротивлением ρ_2 имеет сопротивление заземления $R_2 = \rho_2 \frac{r_0}{3\pi r_0^2}$. Отсюда находятся соотношения между общим и частными токами $I_1 = \frac{\rho_2 I}{\rho_2 + 3\rho_1}$ и $I_2 = 3 \frac{\rho_1 I}{\rho_2 + 3\rho_1}$, где $I = I_1 + I_2$, и собственными потенциалами $U_{01} = R_1 I_1$, $U_{02} = R_2 I_2$. В связи с эквипотенциальностью электрода

$$U_{01} = U_{02} = \frac{I \rho_1 \rho_2}{\pi r_0 (\rho_2 + 3\rho_1)}. \quad (2)$$

Если, не подозревая, что среда неоднородна, измерять силу тока, текущего через электрод, и вычислять собственный потенциал u_{0k} , то он окажется равным U_{01} и U_{02} , т. е. $U_{0k} = \rho_{\text{эф}} \frac{I}{4\pi r_0} = \frac{I}{4\pi r_0} \cdot \frac{\rho_1 \rho_2}{\rho_2 + 3\rho_1}$. Откуда

$$\rho_{\text{эф}} = \frac{4\rho_1 \rho_2}{\rho_2 + 3\rho_1} \quad (3)$$

представляет собой удельное сопротивление однородной среды, которой нет в действительности, причем это сопротивление является общим для первой и второй сред, т. е. постоянным при переходе через вершину угла.

Для $\frac{1}{8}$ пространства

$$\rho_{\text{эф}1} = \frac{8\rho_1\rho_2}{\rho_2 + 7\rho_1}, \quad (4)$$

для $\frac{1}{n}$ пространства

$$\rho_{\text{эф}1} = \frac{n\rho_1\rho_2}{\rho_2 + (n-1)\rho_1}$$

или в угловой мере для полного пространства $m = \frac{2\pi}{\theta}$

$$\rho_{\text{эф}m} = \frac{\frac{2\pi}{\theta}\rho_1\rho_2}{\rho_2 + \left(\frac{2\pi}{\theta} - 1\right)\rho_1}, \quad (5)$$

а для полупространства $n = \frac{\pi}{\theta}$

$$\rho_{\text{эф}n} = \frac{\frac{\pi}{\theta}\rho_1\rho_2}{\rho_2 + \left(\frac{\pi}{\theta} - 1\right)\rho_1}. \quad (6)$$

Множитель при ρ_1 в выражении (5) называем угловым коэффициентом сопряжения двух сред в электрическом поле со стороны первой среды и записываем его так:

$$K_{y_1} = \frac{\frac{2\pi}{\theta}\rho_2}{\rho_2 + \left(\frac{2\pi}{\theta} - 1\right)\rho_1} = \frac{n\rho_2}{\rho_2 + (n-1)\rho_1}. \quad (7)$$

Он показывает, какая часть тока излучается в первую среду из углового электрода. Со стороны второй среды таким коэффициентом будет множитель при ρ_2 , т. е.

$$K_{y_2} = \frac{\frac{2\pi}{\theta}\rho_1}{\rho_2 + \left(\frac{2\pi}{\theta} - 1\right)\rho_1} = \frac{n\rho_1}{\rho_2 + (n-1)\rho_1}, \quad (8)$$

который показывает, какая часть тока излучается во вторую среду $I_2 = IK_{y_2}$. Величина K_y зависит от соотношения сопротивлений и величины угла между плоскими границами раздела. При изменении угла и постоянном соотношении сопротивлений или при изменении сопротивлений при фиксированном θ коэффициенты меняются непрерывно, достигая асимптотических значений (рис. 2): при $\theta \rightarrow 0$ $K_{y_1} \rightarrow \frac{\rho_2}{\rho_1}$, $K_{y_2} \rightarrow 1$; при $\theta \rightarrow 2\pi$ $K_{y_1} \rightarrow 1$, $K_{y_2} \rightarrow \frac{\rho_1}{\rho_2}$; при $\frac{\rho_2}{\rho_1} \rightarrow \infty$ $K_{y_1} \rightarrow \frac{2\pi}{\theta}$, $K_{y_2} \rightarrow 0$. Если $\theta = \pi$, то $K_{y_1} = \frac{2\rho_2}{\rho_2 + \rho_1} = 1 + k_{12}$, а $K_{y_2} = \frac{2\rho_1}{\rho_2 + \rho_1} = 1 - k_{12}$. Кроме того, угловые коэффициенты разлагаются на сумму более простых коэффициентов и их произведений, в том числе и k_{12} , представляющий собой коэффициент сопряжения сред на плоской границе ($\theta = \pi$).

Зная угловые коэффициенты и коэффициенты для плоских границ, можно решать задачи для плоско-секторальных сред, если не точно, то приближенно. Коэффициенты для плоских параллельных границ дают возможность решать задачи на распределение потенциала только в плоскопараллельно-слоистом разрезе, что уже давно сделано [7, 8, 10].

Расчет потенциала в бисекторальном пространстве. Угловые коэффициенты, определяемые формулами (7) и (8), являются сложными. Для

определения их состава (спектра) нужно знать распределение потенциала во внутреннем и внешнем секторах, т. е. решить задачу о распределении потенциала в клиновидной области с удельным сопротивлением ρ_1 в окружающей среде с удельным сопротивлением ρ_2 . В отдельных случаях можно представить структуру угловых коэффициентов, исходя из некоторых априорных данных, например из асимптотических значений потенциала в особых точках и на бесконечности. Так, при произвольном положении точечного источника, как это следует из формулы (4), потенциал на ребре

$$U_1 = \frac{I}{4\pi R_0} \cdot \frac{n\rho_1\rho_2}{\rho_2 + (n-1)\rho_1},$$

где R_0 — расстояние от ребра до источника. Вблизи плоскости при R_0 , стремящемся к бесконечности, потенциал конечный и такой, как у плоской

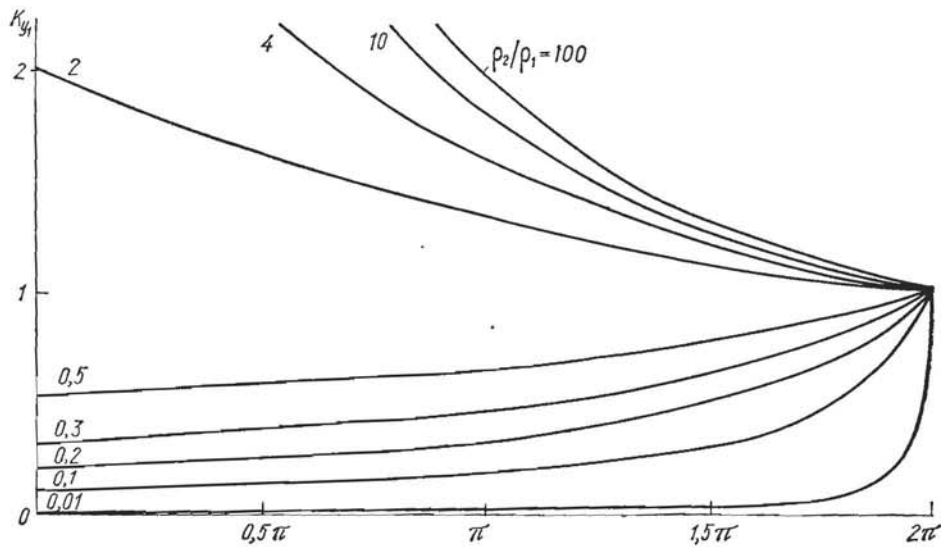


Рис. 2.

границы раздела, т. е. $U_1 = \frac{\rho_1 I}{4\pi} \left(\frac{1}{r_1} + \frac{k_{12}}{r_2} \right)$, где r_1 — расстояние между действительным источником и точкой наблюдения, r_2 — расстояние от фиктивного источника. Таким образом, обязательным слагаемым углового коэффициента во внутренней области, где находится действительный источник, при угле $\theta \leq \frac{\pi}{2}$ является $1 + 2k_{12}$. Разность углового коэффициента и этой величины создает неоднородность граничных условий в углу. Структура разности зависит от величины угла клиновидного сектора. Для угла $\frac{\pi}{4}$ она равна

$$\frac{4\rho_2}{\rho_2 + 3\rho_1} - (1 - 2k_{12}) = k_{12}i_{12},$$

где $i_{12} = \frac{\rho_2 - 3\rho_1}{\rho_2 + 3\rho_1}$ — собственно угловой коэффициент.

Дискретность угловых коэффициентов определяется их асимптотическими значениями при $\frac{\rho_2}{\rho_1} \rightarrow \infty$ в формуле (7). Например, при $\frac{2\pi}{\theta} = 3$ $K_{y_1} = 3$, при $\frac{2\pi}{\theta} = 4$ $K_{y_1} = 4$ и т. д. Оказывается структура угловых коэффициентов зависит от четности целократных величин $\frac{2\pi}{\theta}$. Для четных

значений, т. е. когда $\theta = \pi, \frac{\pi}{2}, \frac{\pi}{3}, \dots$,

$$K_{y_1}^{(2)} = \frac{2n\rho_2}{\rho_2 + (2n-1)\rho_1} = 1 + nk_{12} + (n-1)k_{12}i_{12}, \quad (9)$$

где $i_{12} = \frac{\rho_2 - (n-1)\rho_1}{\rho_2 + (n-1)\rho_1}$. Например:

$$\theta = \pi \quad K_{y_1}^{(2)} = \frac{2\rho_2}{\rho_2 + \rho_1} = 1 + k_{12} \text{ (полупространство),}$$

$$\theta = \frac{\pi}{2} \quad K_{y_1}^{(2)} = \frac{4\rho_2}{\rho_2 + 3\rho_1} = 1 + 2k_{12} + k_{12}i_{12},$$

$$\theta = \frac{\pi}{3} \quad K_{y_1}^{(2)} = \frac{6\rho_2}{\rho_2 + 5\rho_1} = 1 + 3k_{12} + 2k_{12}i_{12},$$

.....

Для нечетных целых значений $\frac{2\pi}{\theta}$, т. е. когда $\theta = 2\pi, \frac{2\pi}{3}, \frac{2\pi}{5}, \dots$,

$$K_{y_1}^{(1)} = \frac{(2n-1)\rho_2}{\rho_2 + 2(n-1)\rho_1} = 1 + 2(n-2)k_{12} + 2 \frac{\rho_2 - \rho_1 [n(2n-7) + 5]}{2 + 2(n-1)\rho_1} k_{12}, \quad (10)$$

где $n = \frac{2\pi + \theta}{2\theta} = 1, 2, 3, 4, \dots$. Например:

$$\theta = 2\pi \quad K_{y_1} = 1 \text{ (однородная среда),}$$

$$\theta = \frac{2}{3}\pi \quad K_{y_1} = \frac{3\rho_2}{\rho_2 + 2\rho_1} = 1 + 2 \frac{\rho_2 + \rho_1}{\rho_2 + 2\rho_1} k_{12},$$

$$\theta = \frac{2}{5}\pi \quad K_{y_1} = \frac{5\rho_2}{\rho_2 + 4\rho_1} = 1 + 2k_{12} + 2 \frac{\rho_2 - 2\rho_1}{\rho_2 + 4\rho_1} k_{12},$$

$$\theta = \frac{2}{7}\pi \quad K_{y_1} = \frac{7\rho_2}{\rho_2 + 6\rho_1} = 1 + 4k_{12} + 2 \frac{\rho_2 - 9\rho_1}{\rho_2 + 6\rho_1} k_{12},$$

.....

Из этих примеров видно, что при $\frac{\rho_2}{\rho_1} \rightarrow \infty$ каждое слагаемое стремится к 1, что соответствует задаче Дирихле [9, 11].

В работах [1, 3, 4, 13, 14] показано, что в клиновидной области, окруженной диэлектриком, граничные условия удовлетворяются при помощи фиктивных источников, расставленных равномерно вместе с действительным источником по кругу с центром на ребре. При конечных сопротивлениях вмещающей среды, сохраняя круговую расстановку источников, эмиссия которых получается из разложения угловых коэффициентов по формулам (9) и (10), можно практически достаточно точно удовлетворить граничным условиям во всех точках разделяющих границ. В отличие от предельных случаев при конечных сопротивлениях эмиссия фиктивных источников, как правило, имеет значения: Ik_{12} и $Ik_{12}i_{12}$. Исключения составляют полупространство и треть пространства. В полупространстве (одна плоская граница раздела) имеется только один фиктивный источник эмиссии Ik_{12} , в трети пространства только два, эмиссия каждого из которых

$$I \frac{\rho_2 + \rho_1}{\rho_2 + 2\rho_1} k_{12}.$$

В связи с неоднородностью фиктивных источников возникает вопрос об их расстановке. Исходя из априорных данных, о чем шла речь выше, соседями действительного источника должны быть источники эмиссии Ik_{12} . Источники $Ik_{12}i_{12}$ располагаются за ними (рис. 3). Из формулы (9) следует, что один из фиктивных источников непарный. Его место, как показано на рис. 3, б, в, в точке зеркального изображения действительного источника

относительно угловой точки O на ребре. Во всех случаях соблюдается симметрия относительно линии AO (действительный источник — вершина угла). Эта же линия будет границей раздела, если рассматривается полупространство земля — воздух.

Для изображенных на рис. 3 разрезов нами произведен расчет потенциала на линии AO методом зеркальных изображений в точках, для которых

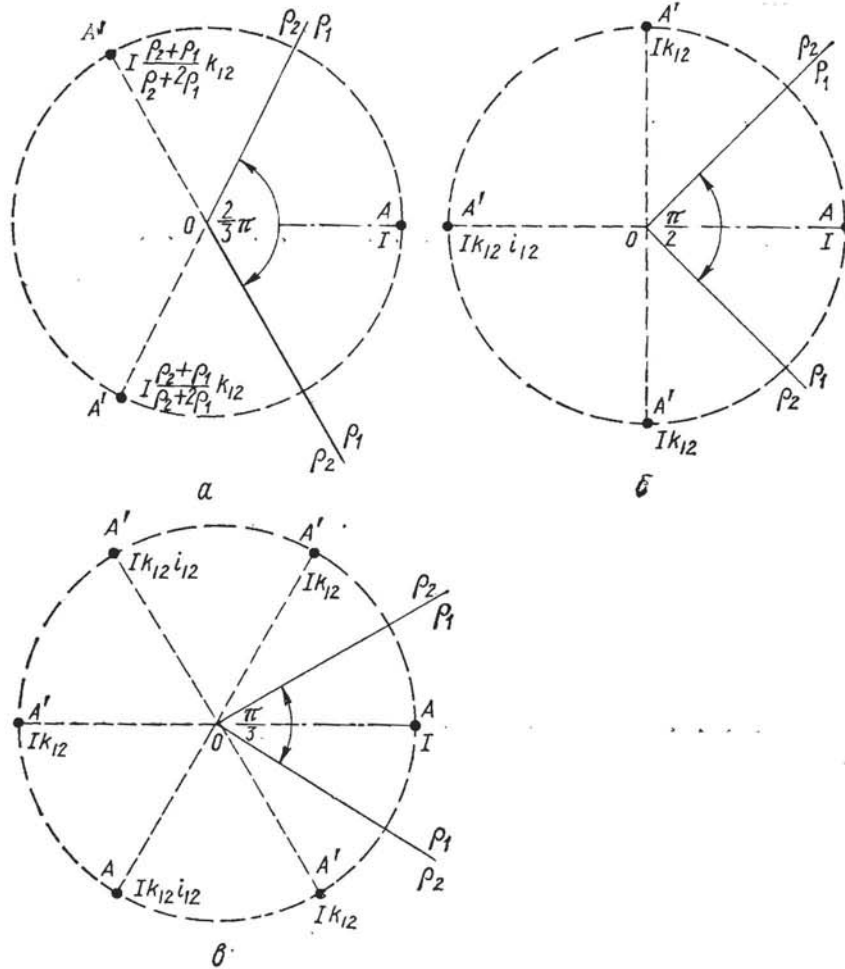


Рис. 3.

известны точные значения его [13]. Результаты расчета приведены на рис. 4, где сплошными линиями соединены точные значения, штриховыми — приближенные. По оси ординат отложены относительные значения потенциала. U_0 — значение потенциала в однородной среде. По оси абсцисс отложено относительное расстояние от ребра, где L_0 — расстояние до источника, L — расстояние до точки наблюдения.

Для положительных значений k_{12} при углах $\frac{\pi}{3}$ и $\frac{\pi}{4}$ потенциал, рассчитанный методом изображений, для отдельных точек занижен на 0,2 до 1,6%, для угла $\frac{\pi}{6}$ — на 3%. Для отрицательных значений k_{12} потенциал завышен для угла $\frac{\pi}{4}$ на 1,5—2%, для угла $\frac{\pi}{6}$ — на 3—5%.

Для $k_{12} = \mp 1$ для четнократных углов и для больших значений $\frac{L}{L_0}$ метод зеркальных изображений погрешностей не дает. Для нечетнократных

углов метод применим только для положительных значений k_{12} , однако, как показывает расчет, для угла $\frac{\pi}{6}$ при $k_{12} = -0,25$ погрешность составляет около 2%.

Таким образом, метод зеркальных изображений, как приближенный метод расчета потенциала в клиновидных областях, может быть распростра-

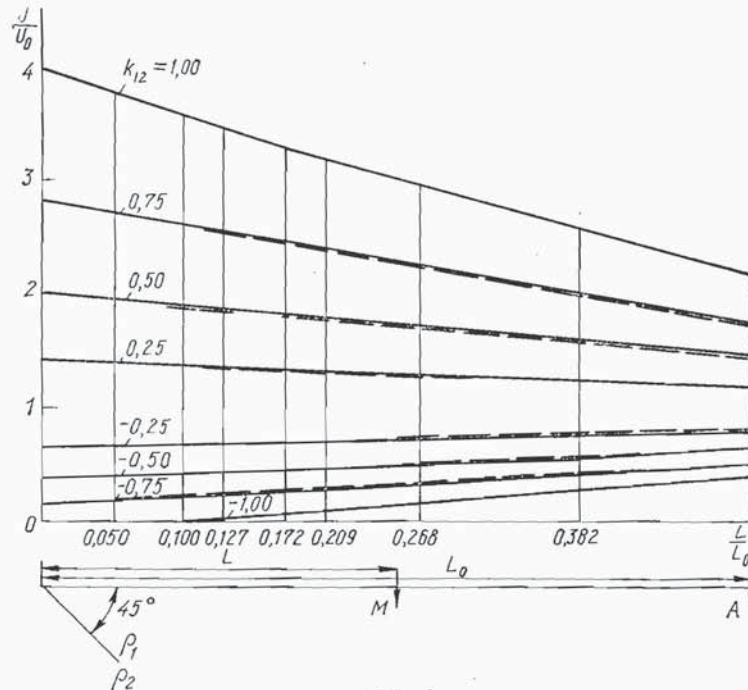


Рис. 4.

нен и на бисекторальные среды конечной проводимости с теми же ограничениями, которые имеют место для предельных случаев соотношения проводимостей контактирующих сред.

ЛИТЕРАТУРА

1. Альпин Л. М. Заметки по теории электрической разведки. ОНТИ, М.—Л., 1935.
2. Альпин Л. М. Практические работы по теории поля. «Недра», М., 1971.
3. Альпин Л. М. Теория поля. «Недра» М., 1971.
4. Блох И. М. Дипольное электропрофилирование. Госгеолтехиздат, М., 1957.
5. Грей Э., Мэтьюз Г. Б. Функции Бесселя и их приложение к физике и механике. ИЛ, М., 1953.
6. Дахнов В. Н. Промысловая геофизика. Гостоптехиздат, М., 1947.
7. Дахнов В. Н. Электрическая разведка нефтяных и газовых месторождений. Госнефтеиздат, М.—Л., 1951.
8. Заборовский А. И. Электроразведка. Гостоптехиздат, М., 1943.
9. Лебедев Н. Н. Специальные функции и их приложения. ГИТТЛ, М., 1953.
10. Нестеров Л. Я., Бибииков Н. С., Усманов А. Ш. Курс электроразведки. ОНТИ, Л.—М., 1938.
11. Смайт Р. Электростатика и электродинамика. ИЛ, М., 1954.
12. Aldredge R. F.—Colorado School of Mines Quarterly, 1937, 32, 1.
13. Maeda K. V.—Geophysics, 1956, 21, 1.
14. U p z M.—Geophysics, 1953, 18, 1.

Львовский филиал
математической физики
Института математики АН УССР

Поступила в редколлегию
в ноябре 1973 г.